

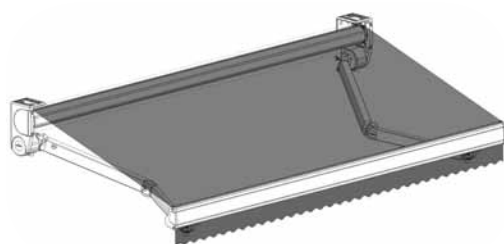
# Stores et Pergolas **MCA**



[mcagrup.com](http://mcagrup.com)

# IBIZA

Stores bannes à bras rétractables



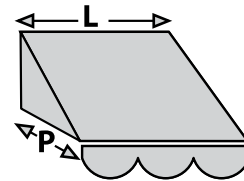
## Détails techniques

- Bras à ressort et câble en acier
- Dimension recommandée  
LxP: 4x2,5 m  
L=largeur, P=projection
- Inclinaison possible: 0-90 °

- **L'avantage principal des stores bannes IBIZA est que le passage sous le store se fait sans obstacles.** Les stores bannes IBIZA sont recommandés autant pour les espaces commerciaux que pour les espaces résidentiels. Ils peuvent être utilisés pour les terrasses particulières ainsi que pour les fenêtres et les vitrines des commerces.
- Les stores bannes MCA sont testés et certifiés pour garantir une **très bonne résistance à la pluie et au vent.**
- Le design spécial, la robustesse du système et l'utilisation de composants inoxydables assurent une durée de vie moyenne de plus de 15 ans.
- **Les bras rétractables** sont fabriqués en aluminium, laqué en champ électrostatique. L'articulation a un ressort intérieur, couvert d'une matière qui absorbe le bruit, afin de vous garantir un fonctionnement silencieux. Tous les éléments sont inoxydables. La liaison entre les deux parties de chaque bras est réalisée par un câble en acier galvanisé, enveloppé en plastique.
- **La matière textile** est de qualité supérieure : elle est composée de trois couches offrant une ombre épaisse et assurant une protection contre les rayons UV et contre la pluie.
- La dimension maximale recommandée est de 4,00 x 2,50 m (Longueur x Projection).
- **Les stores peuvent être manœuvrés** manuellement, à l'aide d'une manivelle ou bien d'une manière électrique, par télécommande. Le système électrique peut être fourni avec des capteurs de lumière, vent et pluie qui l'actionnent automatiquement pour réduire le risque de détérioration.

EN: 13561:2004 - Résistance au vent

EN: 11933:1999 - Résistance à la pluie



1,50	2,00	2,50	3,00	3,50	4,00	L / P	
IM	IM	IM	2	2	2	2,50	<div style="display: flex; flex-direction: column; align-items: flex-start;"> <div style="background-color: #ff00ff; width: 15px; height: 15px; margin-bottom: 5px;"></div> classe zéro (sans homologation)</div> <div style="background-color: #ffa500; width: 15px; height: 15px; margin-bottom: 5px;"></div> classe 1

Résistance au vent		
Classe	Vitesse maximale du vent	Force
1	28 Km/h	40 N/m <sup>2</sup>
2	38 Km/h	70 N/m <sup>2</sup>
3	49 Km/h	110 N/m <sup>2</sup>

Résistance à la pluie	
Classe	Résistance à la pluie
1	17 L/m <sup>2</sup> x h
2	56 L/m <sup>2</sup> x h

# MONACO

Stores bannes à points de fixation variables



## Détails techniques

- Bras à ressort et chaîne
- Fixation au mur en points variables
- Dimension recommandée  
LxP: 6x3 m / 5x3,5 m  
L=largeur, P =projection
- Inclinaison possible: 0-80 °

# MONACO

## Stores bannes à points de fixation variables

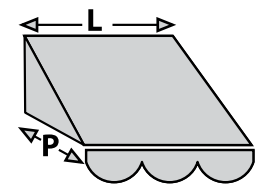


- **L'avantage principal** des stores bannes MONACO est leur système monobloc qui permet plusieurs points de fixation. Tout le système est monté sur un cadre rectangulaire de 40x40 mm. Ainsi on peut avoir plusieurs points de fixation du store au mur, tout le long du profil rectangulaire. Grâce aux **bras rétractables**, le passage sous les stores est sans obstacles. Les stores bannes MONACO sont recommandés autant pour les espaces commerciaux que pour les espaces résidentiels. Ils peuvent être utilisés pour les terrasses particulières ainsi que pour les fenêtres et les vitrines des commerces.
- **Les bras rétractables** sont fabriqués en aluminium, laqué en champ électrostatique. L'articulation a un ressort intérieur, couvert d'une matière qui absorbe le bruit, afin de vous garantir un fonctionnement silencieux. Tous les éléments sont inoxydables. La liaison entre les deux parties de chaque bras est réalisée par une chaîne, ce qui confère une plus grande fiabilité et une plus grande résistance dans le temps.
- **La matière textile** est de qualité supérieure : elle est composée de trois couches offrant une ombre épaisse et assurant une protection contre les rayons UV et contre la pluie.
- **Les stores peuvent être manœuvrés** manuellement, à l'aide d'une manivelle ou bien d'une manière électrique, par télécommande. Le système électrique peut être fourni avec des capteurs de lumière, vent et pluie qui l'actionnent automatiquement pour réduire le risque de détérioration.

### EN: 13561:2004 - Résistance au vent

### EN: 11933:1999 - Résistance à la pluie

2,00	2,50	3,00	3,50	4,00	4,50	5,00	5,50	6,00	L P
IM	IM	IM	IM	IM	1	1	1	1	3,50
IM	IM	IM	IM	IM	2	2	2	2	3,25
IM	IM	IM	IM	1	1	1	1	1	3,00
IM	IM	IM	IM	2	2	2	2	2	2,75
IM	IM	IM	IM	2	2	2	2	2	2,50
IM	IM	IM	2	2	2	2	2	2	2,25
IM	IM	IM	2	2	2	2	2	2	2,00
IM	IM	IM	3	3	3	3	2	2	1,75
IM	IM	IM	2	2	2	2	2	2	1,50
IM	IM	3	3	3	3	3	3	3	1,25
IM	IM	2	2	2	2	2	2	2	
IM	IM	3	3	3	3	3	3	3	
IM	IM	2	2	2	2	2	2	2	
IM	IM	3	3	3	3	3	3	3	
IM	IM	2	2	2	2	2	2	2	
IM	IM	3	3	3	3	3	3	3	
IM	IM	2	2	2	2	2	2	2	
IM	IM	3	3	3	3	3	3	3	
IM	IM	2	2	2	2	2	2	2	



- classe zéro (sans homologation)
- classe 1
- classe 2
- classe 3
- impossible

### Résistance au vent

Classe	Vitesse maximale du vent	Force
1	28 Km/h	40 N/m <sup>2</sup>
2	38 Km/h	70 N/m <sup>2</sup>
3	49 Km/h	110 N/m <sup>2</sup>

### Résistance à la pluie

Classe	Résistance à la pluie
1	17 L/m <sup>2</sup> x h
2	56 L/m <sup>2</sup> x h

# ATHENA

Stores bannes à cassette de protection (monobloc)



## Détails techniques

- Système monobloc à cassette
- Bras à ressort et chaîne
- Dimension recommandée  
LxP: 6x3 m  
L=largeur, P=projection
- Inclinaison maximale possible: 77 °

# ATHENA

## Stores bannes à cassette de protection (monobloc)

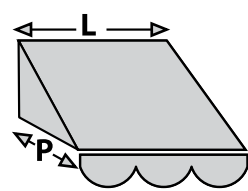


- **L'avantage principal** des stores bannes ATHENA est leur cassette **monobloc**. Quand le store est remonté, la toile et les bras son enfermés dans une cassette et sont ainsi protégés des intempéries. Grâce aux **bras rétractables**, le passage sous les stores se fait sans obstacles. Les stores bannes ATHENA sont recommandés pour les espaces commerciaux comme pour les espaces privés. Ils peuvent être utilisés pour les terrasses individuelles, pour les fenêtres ou encore les vitrines de commerce.
- Les stores bannes MCA sont testés et certifiés pour garantir une **très bonne résistance à la pluie et au vent**.
- **Les bras rétractables** sont fabriqués en aluminium, laqué en champ électrostatique. L'articulation avec ressort intérieur, couvert d'une matière absorbant le bruit, garanti un fonctionnement silencieux. Tous les éléments sont inoxydables. La liaison entre les deux parties de chaque bras est réalisée par une chaîne, ce qui confère une plus grande fiabilité et une plus grande résistance dans le temps.
- **La matière textile** est de qualité supérieure : elle est composée de trois couches offrant une réelle opacité et assurant une protection contre les rayons UV et la pluie.
- **Les stores peuvent être manœuvrés** manuellement, à l'aide d'une manivelle ou bien être motorisés, avec télécommande. Le système électrique peut être fourni avec des capteurs de lumière, vent et pluie qui l'actionnent automatiquement pour réduire le risque de détérioration.

### EN: 13561:2004 - Résistance au vent

### EN: 11933:1999 - Résistance à la pluie

2,00	2,50	3,00	3,50	4,00	4,50	5,00	5,50	6,00	L / P
IM	IM	IM	IM	1*	1*	1*	1*	1*	3,25
IM	IM	IM	IM	2*	2*	2*	2*	2*	3,00
IM	IM	IM	2	2	2	2	2*	2*	2,75
IM	IM	IM	2	2	2	2	2*	2*	2,50
IM	IM	IM	2	2	2	2	2*	2*	2,25
IM	IM	3	3	3	3	2	2*	2*	2,00
IM	IM	2	2	2	2	2	2*	2*	1,75
IM	IM	3	3	3	3	3	2*	2*	1,50
IM	IM	2	2	2	2	2	2*	2*	
IM	3	3	3	3	3	3	2*	2*	
IM	2	2	2	2	2	2	2*	2*	
3	3	3	3	3	3	3	2*	2*	
2	2	2	2	2	2	2	2*	2*	



- classe zéro (sans homologation)
- classe 1
- classe 2
- classe 3
- impossible

\* fixation avec support central

Résistance au vent		
Classe	Vitesse maximale du vent	Force
1	28 Km/h	40 N/m <sup>2</sup>
2	38 Km/h	70 N/m <sup>2</sup>
3	49 Km/h	110 N/m <sup>2</sup>

Résistance à la pluie	
Classe	Résistance à la pluie
1	17 L / m <sup>2</sup> x h
2	56 L / m <sup>2</sup> x h

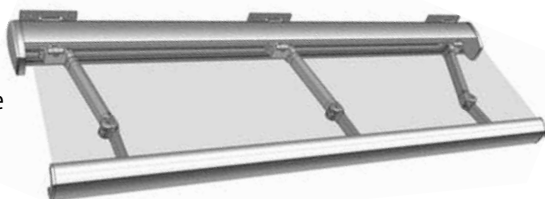
# NEPTUN

Stores monobloc à plusieurs bras rétractables



Largeur maximale du module 7 m

Projection maximale  
du module 4 m



## Détails techniques

- Système monobloc à cassette
- Bras à ressort et chaîne
- Dimension maximale  
LxP: 7x4 m  
L=largeur, P=projection



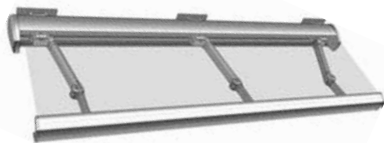
# NEPTUN

## Stores monobloc à plusieurs bras rétractables



- **L'avantage principal des stores bannes NEPTUN est la dimension maximale de 14x4 m (LxP)**, qui peut être atteinte en raccordant deux modules de 7x4 m (LxP). Grâce au design monobloc, quand les stores sont rétractés la matière textile et les bras sont fermés dans une cassette et ainsi ils sont protégés contre les intempéries. Les bras rétractables assurent un passage sans obstacle sous les stores. Les stores bannes NEPTUN sont recommandés autant pour les espaces commerciaux que pour les espaces résidentiels. Ils peuvent être utilisés pour les terrasses particulières ainsi que pour les fenêtres et les vitrines des commerces.
- **Les bras rétractables** sont fabriqués en aluminium, laqué en champ électrostatique. L'articulation a un ressort intérieur, couvert d'une matière qui absorbe le bruit, afin de vous garantir un fonctionnement silencieux. Tous les éléments sont inoxydables. La liaison entre les deux parties de chaque bras est réalisée par une chaîne, ce qui confère une plus grande fiabilité et une plus grande résistance dans le temps.
- **La matière textile** est de qualité supérieure : elle est composée de trois couches offrant une ombre épaisse et assurant une protection contre les rayons UV et contre la pluie.
- **La dimension maximale recommandée** est de 7,00 x 4,00 m (Longueur x Projection).
- **Les stores peuvent être manœuvrés** manuellement, à l'aide d'une manivelle ou bien d'une manière électrique, par télécommande. Le système électrique peut être fourni avec des capteurs de lumière, vent et pluie qui l'actionnent automatiquement pour réduire le risque de détérioration.

**Store NEPTUN**  
Module 7x4m (LP)



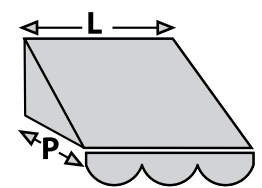
**Bras rétractable du store NEPTUN**



**EN: 13561:2004 - Résistance au vent**

**EN: 11933:1999 - Résistance à la pluie**

4,00	4,50	5,00	5,50	6,00	6,50	7,00	L p
IM	IM	IM	1	1	1	1	4,50
IM	IM	IM	1	1	1	1	4,50
IM	IM	2	2	2	2	2	4,00
IM	IM	2	2	2	2	2	4,00
IM	2	2	2	2	2	2	3,50
IM	2	2	2	2	2	2	3,50
2	2	2	2	2	2	2	3,00
2	2	2	2	2	2	2	3,00



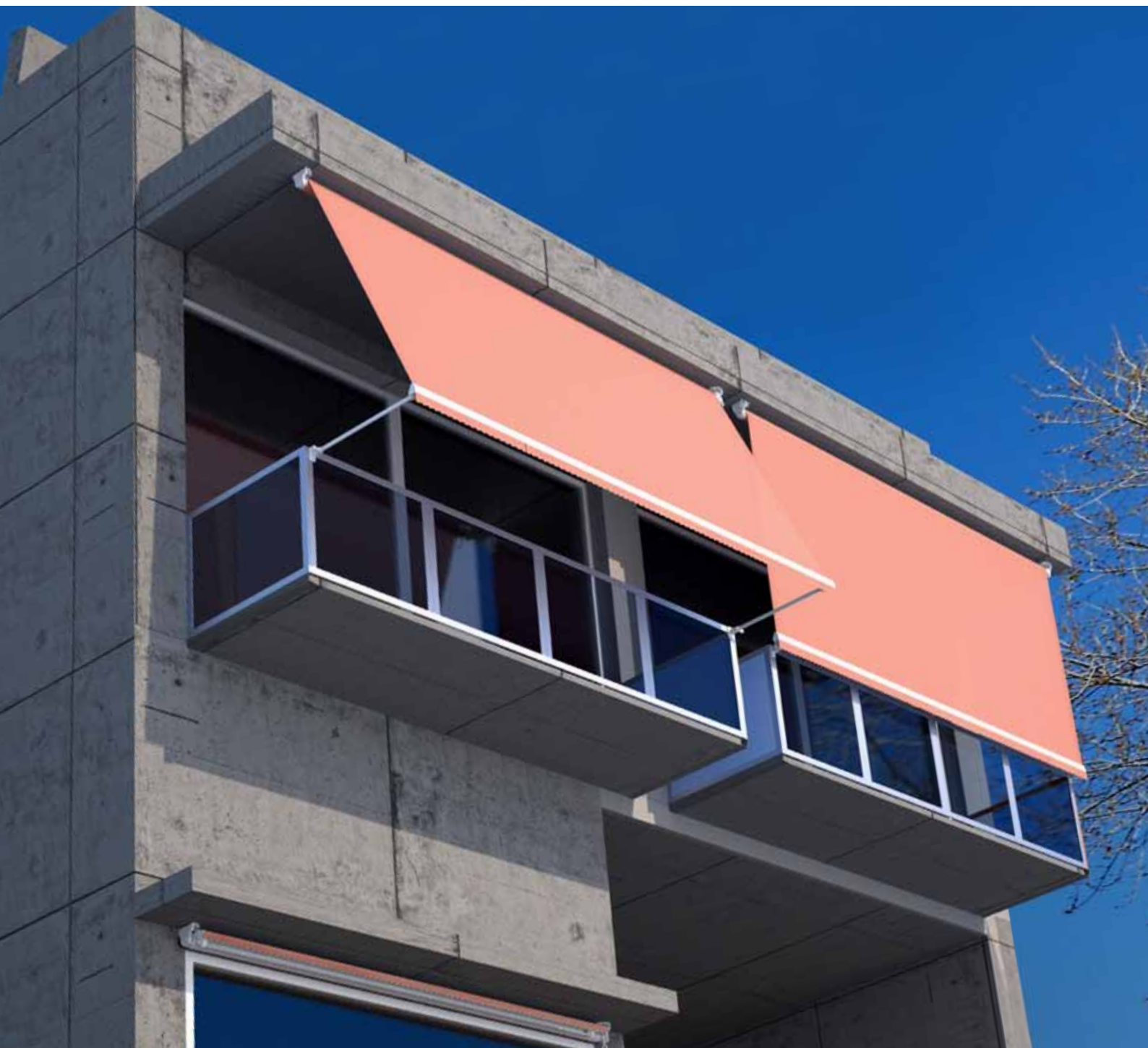
- classe zéro (sans homologation)
- classe 1
- classe 2
- classe 3
- impossible

Résistance au vent		
Classe	Vitesse maximale du vent	Force
1	28 Km/h	40 N/m <sup>2</sup>
2	38 Km/h	70 N/m <sup>2</sup>
3	49 Km/h	110 N/m <sup>2</sup>

Résistance à la pluie	
Classe	Résistance à la pluie
1	17 L/m <sup>2</sup> x h
2	56 L/m <sup>2</sup> x h

# SOL

Stores rétractables à projection, à bras fixes



## Détails techniques

- Bras fixes, sans ressort
- Largeur maximale recommandée L= 6 m
- Store à ouverture manuelle

# SOL

## Stores rétractables à projection, à bras fixes

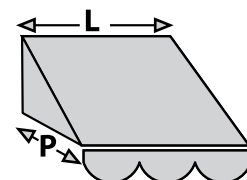


- **Les stores à projection à bras fixes SOL** sont conçus en tant que solution d'ombrage efficace des balcons. Les bras du store sont utilisés pour fixer le tissu à la base du balcon.
- **Le dosage de la lumière** peut être contrôlé en repliant les bras sur le front du store.
- Les stores bannes MCA sont testés et certifiés pour garantir une **très bonne résistance au vent**.
- **Les bras basculants** sont fabriqués en profilés d'aluminium, laqué en champ électrostatique. Tous les éléments sont inoxydables afin d'assurer une vie plus longue au produit.
- **Le store peut être fixé** aussi bien au mur qu'au plafond.
- **La matière textile** est de qualité supérieure : elle est composée de trois couches offrant une ombre épaisse et assurant une protection contre les rayons UV et contre la pluie.
- **La dimension maximale recommandée** est de 6,00 x 3,50 m (Longueur x Projection).
- **Les stores peuvent être manœuvrés** manuellement, à l'aide d'une manivelle.



### EN: 13561:2004 - Résistance au vent

1,50	2,00	3,00	4,50	5,00	6,00	L p
3	3	3	3	3	3	0,50



Résistance au vent		
Classe	Vitesse maximale du vent	Force
1	28 Km/h	40 N/m <sup>2</sup>
2	38 Km/h	70 N/m <sup>2</sup>
3	49 Km/h	110 N/m <sup>2</sup>

- classe 1
- classe 2
- classe 3
- classe zéro (sans homologation)
- impossible

# LUNA

Stores rétractables à projection, à bras basculants



## Détails techniques

- 3 variantes de bras basculantes en fonction du ressort
- Dimension maximale testée  
LxP: 6x1,5 m  
L=largeur, P =projection
- Inclinaison possible: 10-170 °

# LUNA

## Stores rétractables à projection, à bras basculants



- Les stores à bras basculants sont conçus pour les **fenêtres sans balcons**. La quantité de lumière qui pénètre dans la pièce peut être contrôlée très facilement car le bras peut décrire un arc de 170°.
- Les stores bannes MCA sont testés et certifiés pour garantir une **excellente résistance au vent**.
- **Les bras basculants** sont fabriqués en profilés d'aluminium, laqué en champ électrostatique. Tous les éléments sont inoxydables afin d'assurer une importante durée de vie au produit.
- Il existe trois modèles de bras, en fonction de la force avec laquelle ils tendent le tissu:
  - **Luna 1** - bras sans ressorts
  - **Luna 2** - bras avec ressorts incorporés dans les supports accrochés au mur
  - **Luna 3** - bras avec ressorts à l'intérieur
- **La matière textile** est de qualité supérieure : elle est composée de trois couches offrant une ombre épaisse et assurant une protection contre les rayons UV et contre la pluie.
- **La dimension maximale recommandée** est de 6,00 x 1,50 m (Longueur x Projection).
- **Les stores peuvent être manœuvrés** manuellement, à l'aide d'une manivelle ou bien d'une manière électrique, par télécommande. Le système électrique peut être fourni avec des capteurs de lumière, vent et pluie qui l'actionnent automatiquement pour réduire le risque de détérioration.

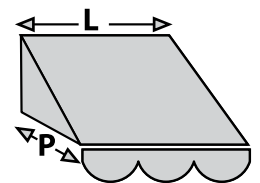
### EN: 13561:2004 - Résistance au vent

#### Luna 1

1,50	2,00	3,00	4,50	5,00	6,00	L / P
3	3	3	3	3	3	1,50
3	3	3	3	3	3	1,40
3	3	3	3	3	3	1,30
3	3	3	3	3	3	1,20
3	3	3	3	3	3	1,10
3	3	3	3	3	3	1,00
3	3	3	3	3	3	0,90
3	3	3	3	3	3	0,80
3	3	3	3	3	3	0,70

#### Luna 2 et Luna 3

1,50	2,00	3,00	4,50	5,00	6,00	L / P
3 <sup>1</sup>	3 <sup>1</sup>	3 <sup>1</sup>	3 <sup>1</sup>	3 <sup>1</sup>	3 <sup>1</sup>	1,50
3 <sup>1</sup>	3 <sup>1</sup>	3 <sup>1</sup>	3 <sup>1</sup>	3 <sup>1</sup>	3 <sup>1</sup>	1,40
3 <sup>1</sup>	3 <sup>1</sup>	3 <sup>1</sup>	3 <sup>2</sup>	3 <sup>1</sup>	3 <sup>1</sup>	1,30
3	3	3	3	3	3	1,20
3	3	3	3	3	3	1,10
3	3	3	3	3	3	1,00
3	3	3	3	3	3	0,90
3	3	3	3	3	3	0,80
3 <sup>2</sup>	3 <sup>2</sup>	3 <sup>2</sup>	3 <sup>2</sup>	3 <sup>2</sup>	3 <sup>2</sup>	0,70
3 <sup>2</sup>	3 <sup>2</sup>	3 <sup>2</sup>	3 <sup>2</sup>	3 <sup>1</sup>	3 <sup>1</sup>	0,60



<sup>2</sup> seulement pour Luna 2

<sup>3</sup> seulement pour Luna 3

Résistance au vent		
Classe	Vitesse maximale du vent	Force
1	28 Km/h	40 N/m <sup>2</sup>
2	38 Km/h	70 N/m <sup>2</sup>
3	49 Km/h	110 N/m <sup>2</sup>

- classe 1
- classe 2
- classe 3
- classe zéro (sans homologation)
- impossible

# TERASA

Pergola monobloc



## Détails techniques

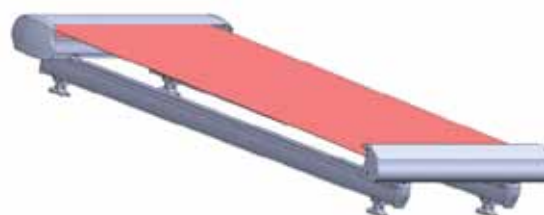
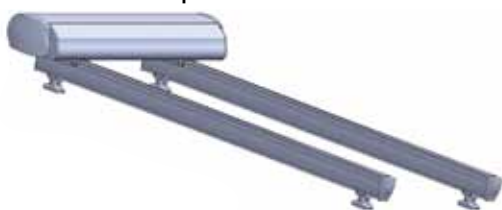
- Système monobloc à cassette
- Dimension maximale  
LxP: 5x6 m  
L=largeur, P =projection
- Inclinaison minimale: 15 °

# TERASA

## Pergola monobloc

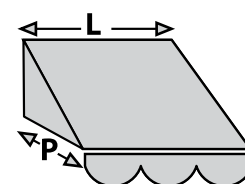


- Les pergolas rétractables TERASA sont employées pour ombrager les terrasses ou bien comme toiture transparente. TERASA sont destinées à ombrager des grandes superficies, allant jusqu'à 30m<sup>2</sup>.
- **Les dimensions maximales** d'une pergola sont (LxP): 5x6m ou bien 6x4m (L=largeur, P=projection)
- **La structure modulaire** permet de multiples variantes d'installation et peut être raccordée aux profilés ovales des pergolas VENUS.
- **Les profilés** sont en aluminium anodisé, laqué en blanc en champ électrostatique. Le tissu est tendu à l'aide de deux pistons hydrauliques.
- **La cassette** protège la matière textile quand la pergola est rétractée.
- **Le système est livré avec ou sans pieds** car la pergola peut être fixée au mur ou bien raccordée à une autre structure déjà existante. Les raccords permettent plusieurs inclinaisons possibles, avec un minimum de 15°.
- Le système est certifié **classe 2 de résistance au vent** pour toutes les dimensions.
- Le système ne peut être qu'**électrique, actionné par télécommande**. En option, le système électrique peut être fourni avec des capteurs de lumière, vent et pluie qui l'actionnent automatiquement pour réduire le risque de détérioration.



### EN: 13561:2004 - Résistance au vent

1	2	3	4	5	6	L P
2	2	2	2	2	IM	6
2	2	2	2	2	IM	5
2	2	2	2	2	2	4
2	2	2	2	2	2	3
2	2	2	2	2	2	2,5

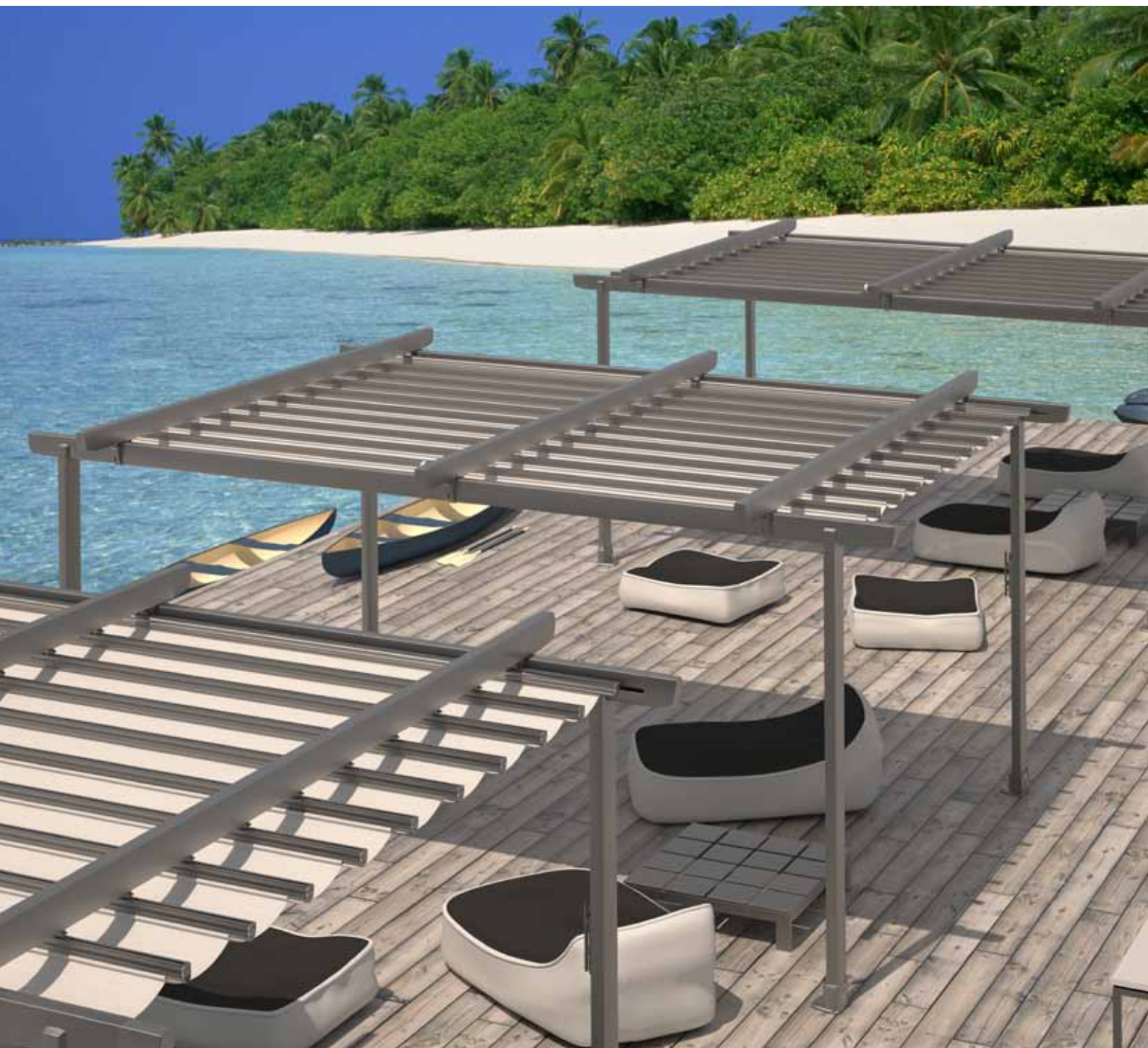


Résistance au vent		
Classe	Vitesse maximale du vent	Force
1	28 Km/h	40 N/m <sup>2</sup>
2	38 Km/h	70 N/m <sup>2</sup>
3	49 Km/h	110 N/m <sup>2</sup>

- classe 1
- classe 2
- classe 3
- classe zéro (sans homologation)
- impossible

# VENUS

Pergolas rétractables élégantes



## Détails importants

- Profilé ovales élégants
- Système modulaire
- Dimension sur mesure
- Possibilité d'adapter aux structures existantes
- Variante manuelle et variante électrique



# VENUS

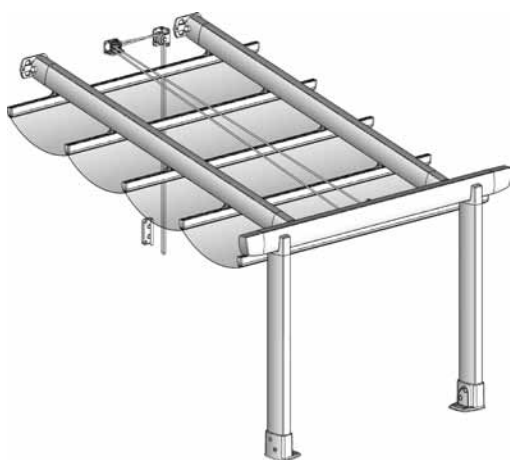
## Pergolas rétractables élégantes



- **Modulables, élégants et durables:** voilà les principales caractéristiques des pergolas rétractables VENUS. Les pergolas rétractables sont en général utilisées pour ombrager les terrasses et peuvent être installées autant dans les espaces particuliers que dans les hôtels et les restaurants.
- **La structure modulaire** des pergolas permet de faire de l'ombre sur toutes les surfaces, indifféremment de leur longueur et de leur largeur.
- **Les profilés** sont en aluminium anodisé, laqué en blanc en champ électrostatique.
- **Les raccords entre les profilés en aluminium** permettent plusieurs variantes d'inclinaison.
- **Le système est livré avec ou sans pieds** car la pergola peut être fixée au mur ou bien raccordée à une autre structure déjà existante.
- **Le tissu** est produit en textile de haute qualité, à trois couches, offrant une ombre dense et assurant une protection contre les rayons UV et contre la pluie.
- Il existe **deux modes de fabrication de la toile:** d'une seule étoffe ou bien de deux étoffes superposés afin de créer un coussin d'air qui assure une meilleure isolation thermique.
- **Les pergolas peuvent être manœuvrées** manuellement ou bien d'une manière électrique, par télécommande. Le système électrique peut être fourni avec des capteurs de lumière, vent et pluie qui l'actionnent automatiquement pour réduire le risque de détérioration.

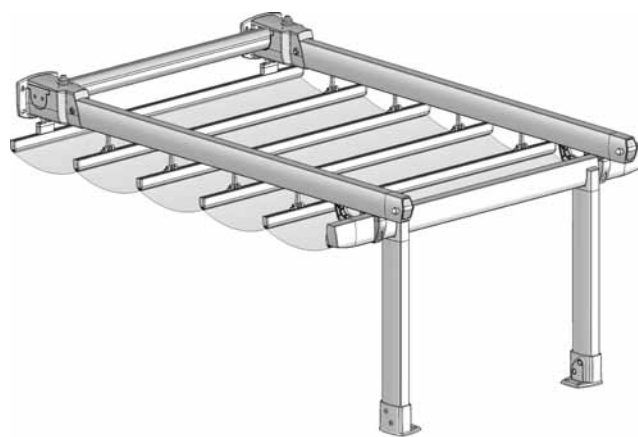
### Pergola VENUS,

Actionnement manuel, inclinée, fixation sur un mur



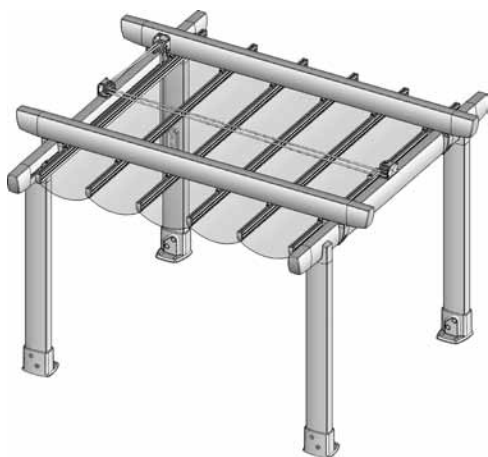
### Pergola VENUS,

Actionnement électrique, sans inclinaison, fixation sur un mur



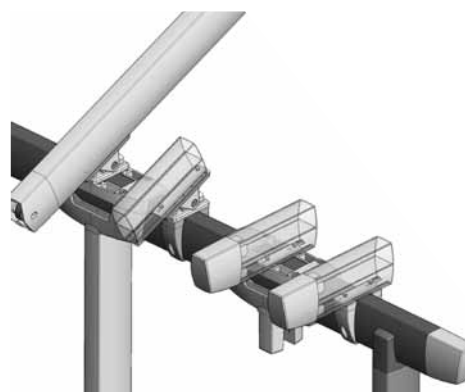
### Pergola VENUS,

Actionnement manuel, quatre pieds



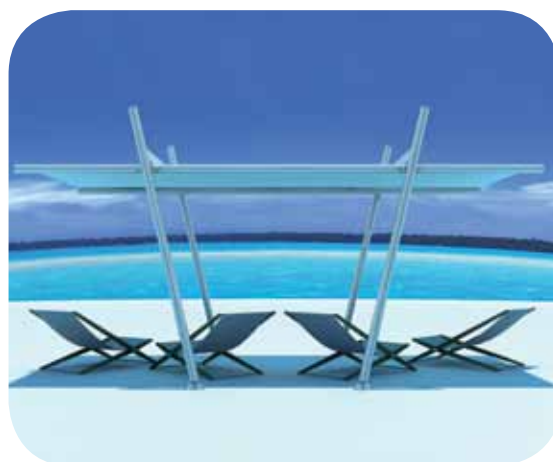
### Pergola VENUS,

Variante multiples d'inclinaison de la pergola



# BALI

Store de jardin fixe, modulaire, plusieurs formes disponibles



# BALI

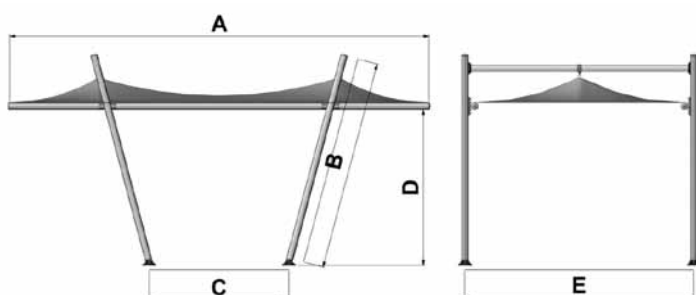
Store de jardin fixe, modulaire, plusieurs formes disponibles



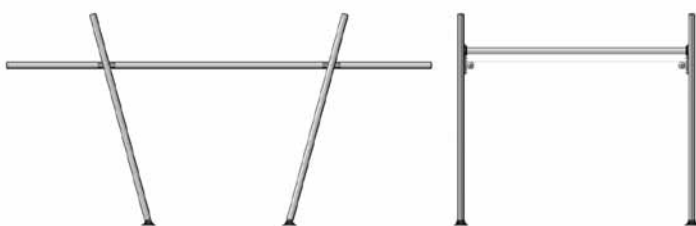
- **Beauté et utilité:** voilà les principes fondamentaux de la gamme BALI.
- BALI est un store de jardin à quatre pieds, deux barres transversales et un tissu de couverture
- **Les profilés** sont en aluminium anodisé, laqué en blanc en champ électrostatique.
- Les raccords des profilés d'aluminium permettent plusieurs variantes d'inclinaison.
- **Le tissu** est produit en textile de haute qualité, à trois couches, offrant une ombre dense et assurant une protection contre les rayons UV et contre la pluie.
- **Poids d'ancrage** de 100 kg, en béton, disponibles sur demande.
- **Normes européennes respectées:**
  - UNE-EN 13782: structures temporaires, tentes, sécurité,
  - UNE-ENV 1991-2-4: classe 1 - résistance au vent,
  - UNE-EN 1991-1-3: classe 1 - charge de neige.

## BALI,

Dimensions maximales, formes, variantes d'inclinaison du matériel textile



**A maximum: 6 m**  
**B maximum: 3 m**  
**C minimum: 2 m**  
**D minimum: 2,1 m**  
**E maximum: 3,28 m**



Modèle conçu pour les espaces intérieurs, si vous désirez l'utiliser à l'extérieur. Nous recommandons de faire des orifices pour l'écoulement de l'eau.



Modèle pour l'extérieur, inclinaison pour l'écoulement de l'eau.

# Le mouvement contrôlé automatiquement **MCA**

Sous le nom MCA se cachent 15 années d'expérience, 120 personnes qui s'occupent de la production et de la distribution ainsi qu'une constante volonté de perfectionnement.

Notre offre de produits est étendue et régulièrement améliorée par des services de montage, des conseils techniques et des services spécialisés.

Notre stratégie de développement est dirigée vers l'établissement de partenariats avec des bureaux d'architecture et des entreprises de construction. Les solutions professionnelles de MCA.

Nous vous proposons des produits qui ont un très bon rapport qualité-prix et un terme de livraison court:

- Portes de garage sectionnelles et enroulables,
- Portes sectionnelles industrielles,
- Niveleurs de quai et sas d'étanchéité,
- Portes coupe-feu et rideaux à lanière souple,
- Motorisations de portails,
- Volets roulants,
- Moustiquaires,
- Stores et pergolas,
- Portails et clôtures en aluminium,
- Moustiquaires.



- **MCA Grup**  
[www.stores-bannes-mca.com](http://www.stores-bannes-mca.com)  
[www.volets-roulants-mca.eu](http://www.volets-roulants-mca.eu)  
[www.portes-sectionnelles-mca.eu](http://www.portes-sectionnelles-mca.eu)